



http://www.af-asahi.co.jp

C125-03 ウインドシールド取扱・取付説明書

適応機種： ホンダ車
スーパーカブ C125
型式： 2BJ-JA48
2018年9月～

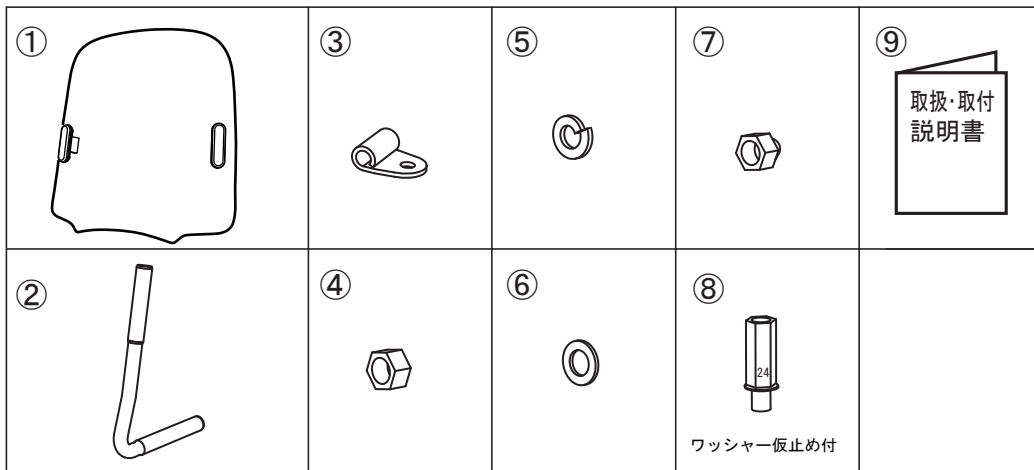
- 販売店様へ
この取扱・取付説明書は、必ずお客様にお渡し下さい。
- お客様へ
この取扱・取付説明書は、必ず保管してください。

このたびは、AFウインドシールドをお買い上げ頂きまして、誠にありがとうございました。
ご使用前に、この取扱説明書をお読みいただき、いつも手元に置いて、正しい取扱方法により永くご愛用くださるようお願い申し上げます。

製造：株式会社 旭精器製作所
発売元：株式会社 旭精器製作所
住所：東京都足立区舎人2-16-21
TEL：03-3853-1211

部品構成表

No	部品名称	QTY	No	部品名称	QTY
①	スクリーンASSY	1	⑥	ブレーンワッシャー- 10mm	8
②	ステー	2	⑦	キャップナット M10	4
③	ホルダー-Yφ 10.5	2	⑧	セッティングボルト M10X24	2
④	ナット M10	4	⑨	取扱・取付説明書	1
⑤	スプリングワッシャー- 10mm	2			



スクリーン取扱について

⚠ 注意

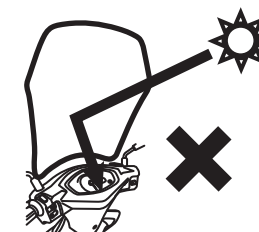
- 走行前に取り付け状態を点検し、各部のボルトが確実に締め付けられているか確認してください。
- スクリーンが汚れた場合は多量の水をかけながら柔らかい布か、スポンジで拭いてください。
- スクリーンは、傷つきやすいのでブラシなどの洗浄は避けてください。
- スクリーンの汚れがひどいときは、中性洗剤を使用してください。
- 酸性洗剤、アルカリ性洗剤、ガソリン、ベンジン、シンナーなどの有機溶剤でのお手入れは避けてください。
またバッテリー液、ブレーキフルードがウインドシールドに付着しないようにしてください。スクリーンのプラスチックを損傷します。
- ボディカバー（車体カバー）をかぶせた状態で駐車する場合は、日陰の風通しの良い場所を選んでください。
- ボディカバー（車体カバー）をかぶせて高温下に駐車しますとカバー内に熱がこもり、スクリーンが変形する場合があります。
- ボディカバー（車体カバー）を使用の際は、スクリーンに無理な力がかからないものをご使用ください。
小さなものを無理にかけますと、スクリーンが変形したり、折れたりする場合がありますので注意してください。
- 無理に折り曲げたり、強い衝撃を加えますと破損することがありますので注意してください。

⚠ 警告

- 風の強い日は、風の影響を受けやすいので、スピードを控えめにして走行してください。
- 駐車する場合は、安定した場所（路面の固い平坦地）を選んでください。
- スクリーンの著しい傷つきや、黄変がある場合は、十分な前方視界の確保ができない為、シールドの交換を行ってください。
- スクリュー、ボルト、ナットは確実に締めてください。
締付けが不確実な場合、走行中に脱落し、自分または後続車の乗員や歩行者を死亡、または重大な傷害に至らしめる可能性が高くなります。

— スクリーン反射集光の警告 —

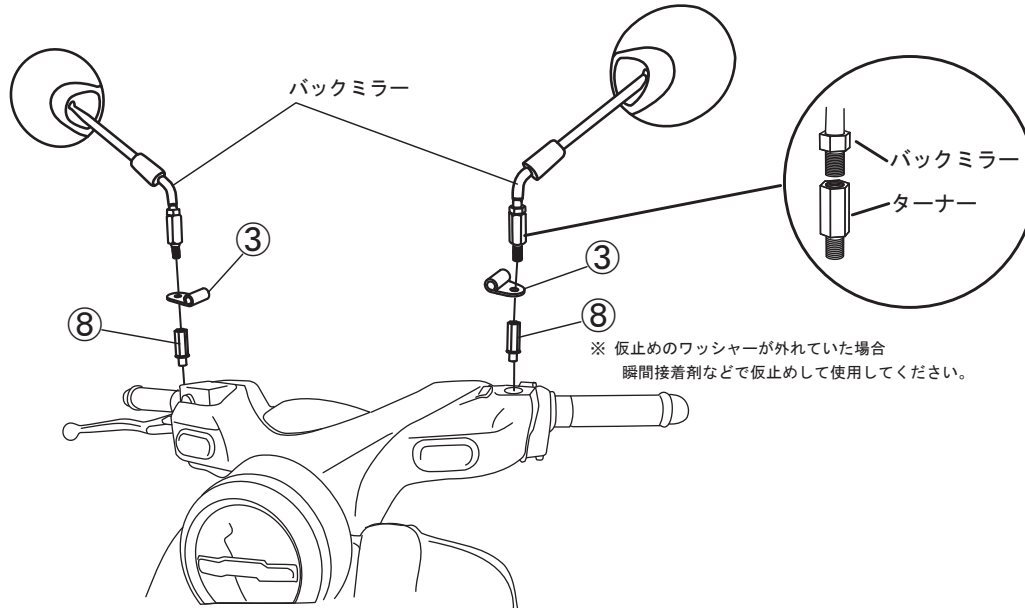
- スクリーンに直射日光が当たらないように駐車してください。
スクリーンが凹面鏡になり、反射集光した太陽光が発熱し車両のカバーなどを変形させる恐れがあります。
- 直射日光が当たる場所に駐車する場合は、柔らかいタオルなどでスクリーンをカバーして直射日光が当たらないようにしてください。



取付方法

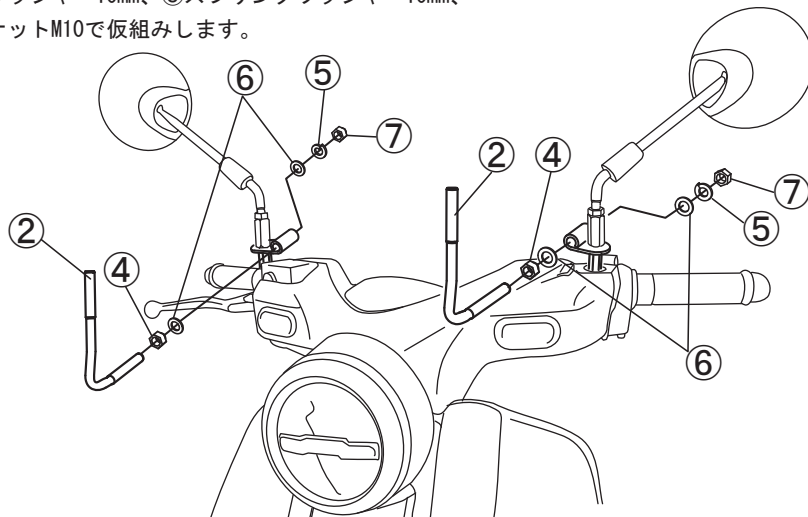
I

- はじめに、バックミラーを取り外します。
次に図のようにバックミラーが取り付けしていた位置に
⑧ セッティングボルトM10x24 を取付け本締めします。
次に、取付けたセッティングボルトに③ホルダー-Yをバックミラーで仮組みします。
*③ホルダー-Yには取付け時向きが有りますので向きに注意してください。



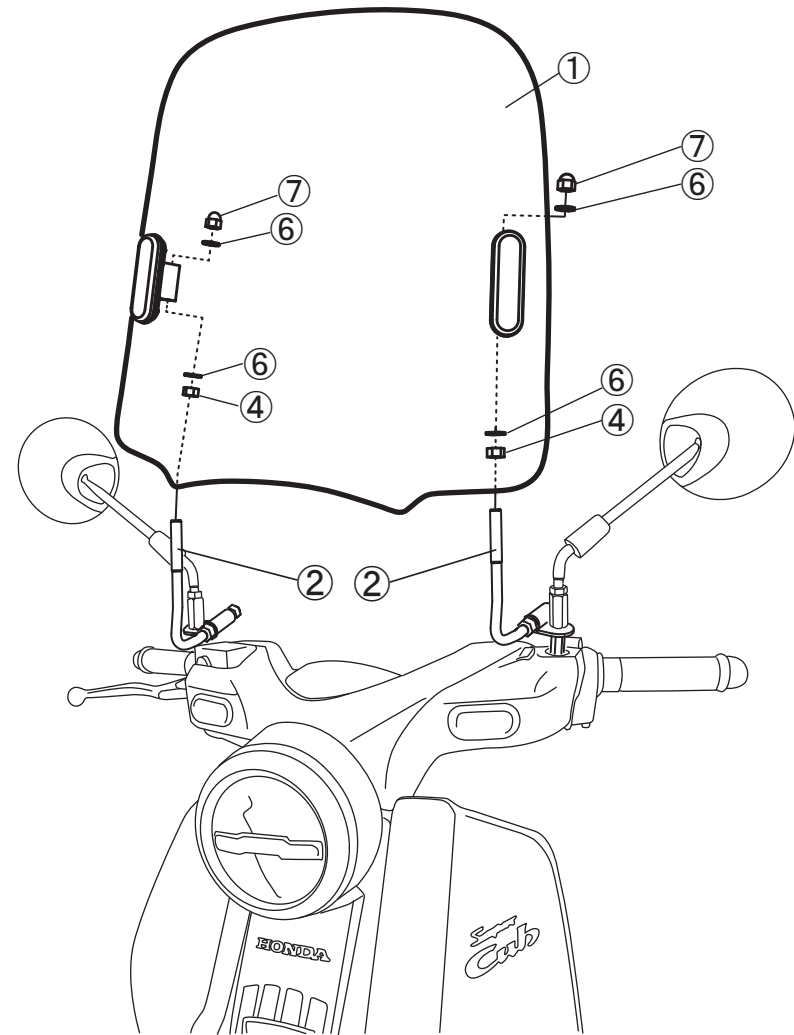
II

- 次に、取付けた ③ホルダー-Yに②ステーを ④ナットM10
⑥プレーンワッシャー10mm、⑤スプリングワッシャー10mm、
⑦キャップナットM10で仮組みします。



III

- ②ステーに、①スクリーンASSYを ④ナットM10、
⑥プレーンワッシャー10mm、⑦キャップナットM10 を使い仮組みします。



IV

- 最後に前後左右のバランスを取りながら①スクリーンASSYの位置を調整し
仮組みしたボルト・ナット類をすべて本締めして完成です。

👍 アドバイス

本締めする時に、各部品が大きく動かないように各部品を押しえながら本締めしてください。

バックミラーの取り外し方

各取説に、『本機のバックミラーを取り外します。』とあります
バックミラーの取り外し方を追加説明いたします。
2007年以降の純正のバックミラーの
構成は一部を除き下記図の様な仕様になっています。

バックミラーを取り外すときは、下記の図の様に
ターナーごと取り外してください。

