



https://www.af-asahi.co.jp

CZ-08

メーターバイザー取扱・取付説明書

適応機種:	HONDA	HONDA	HONDA	HONDA	HONDA
	モンキー 125	モンキー 125	モンキー 125	ダックス 125	ダックス 125
型式:	2BJ-JB02	8BJ-JB03	8BJ-JB05	8BJ-JB04	8BJ-JB06
	2018年7月~	2021年9月~	2024年7月~	2022年9月~	2024年8月~

■販売店様へ

この取扱・取付説明書は、必ずお客様にお渡しください。

■お客様へ

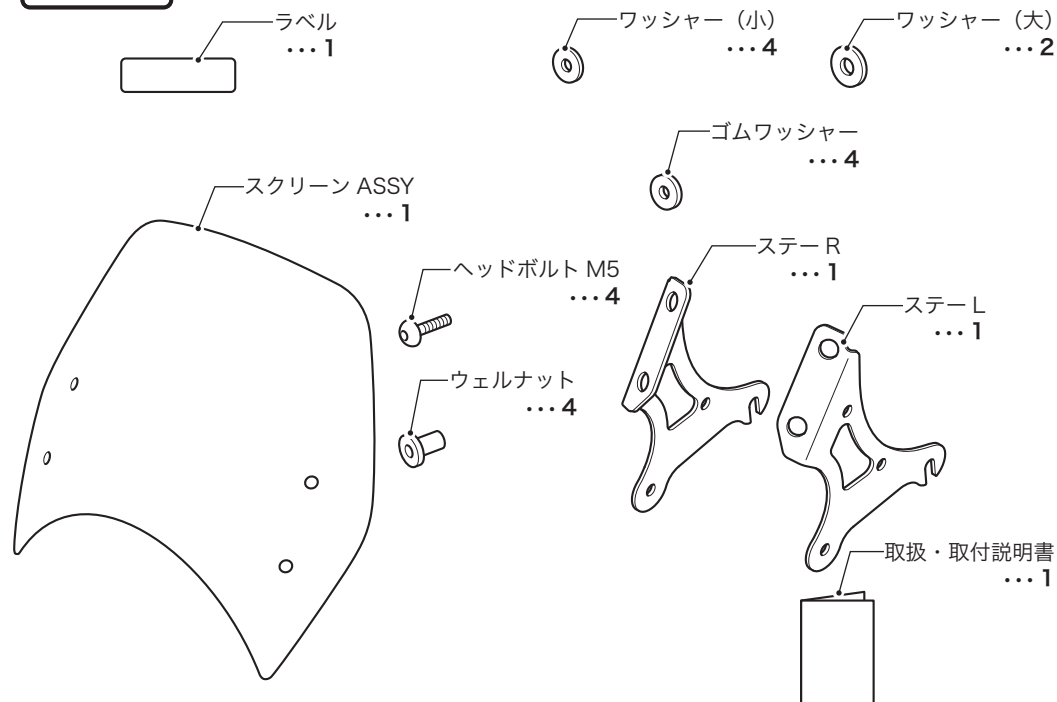
この取扱・取付説明書は、必ず保管してください。

■製造販売元

株式会社 旭精器製作所
 ■住所
 東京都足立区舎人 2-16-21
 ■TEL
 03-3853-1211

このたびは、旭風防 メーターバイザーをお買い上げ頂きまして、誠にありがとうございました。ご使用前に、この取扱・取付説明書をお読みいただき、いつも手元に置いて、正しい取扱方法により永くご愛用くださるようお願い申し上げます。

部品構成



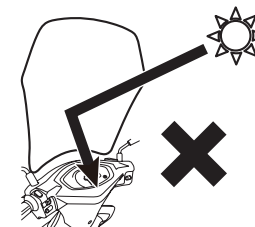
メーターバイザー取扱いについて

⚠ 警告

- 風の強い日は、風の影響を受けやすいので、スピードを控えめにして走行してください。
- 駐車する場合は、安定した場所（路面の固い平坦地）を選んでください。
- メーターバイザーの著しい傷つきや、黄変がある場合は、破損の原因になりますのでメーターバイザーの交換を行ってください。
- スクリュー、ボルト、ナットは確実に締めてください。締付けが不確実な場合、走行中に脱落し、自分または後続車の乗員や歩行者を死亡、または重大な傷害に至らしめる可能性が高くなります。

ーメーターバイザー反射集光についてー

- メーターバイザーに直射日光が当たらないように駐車してください。メーターバイザーが凹面鏡になり、反射集光した太陽光が発熱し車両のカバーなどを変形させる恐れがあります。
- 直射日光が当たる場所に駐車する場合は、柔らかいタオルなどでメーターバイザーをカバーして直射日光が当たらないようにしてください。



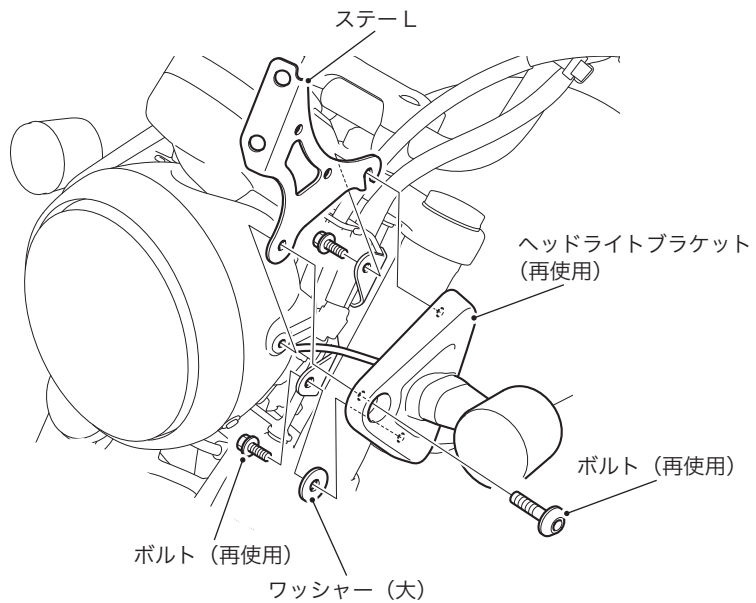
⚠ 注意

- 走行前に取り付け状態を点検し、各部のボルトが確実に締め付けられているか確認してください。
- メーターバイザーが汚れた場合は多量の水をかけながら柔らかい布か、スポンジで拭いてください。
- メーターバイザーは、傷つきやすいのでブラシなどの洗浄は避けてください。
- メーターバイザーの汚れがひどいときは、中性洗剤を使用してください。
- 酸性洗剤、アルカリ性洗剤、ガソリン、ベンジン、シンナーなどの有機溶剤でのお手入れは避けてください。またバッテリー液、ブレーキフルードがメーターバイザーに付着しないようにしてください。メーターバイザーのプラスチックを損傷します。
- ボディカバー（車体カバー）をかぶせた状態で駐車する場合は、日陰の風通しの良い場所を選んでください。
- ボディカバー（車体カバー）をかぶせて高温下に駐車しますとカバー内に熱がこもり、メーターバイザーが変形する場合があります。
- ボディカバー（車体カバー）を使用の際は、メーターバイザーに無理な力がかからないものをご使用ください。小さなものを無理にかけますと、メーターバイザーが変形したり、折れたりする場合がありますので注意してください。
- 無理に折り曲げたり、強い衝撃を加えますと破損することがありますので注意してください。

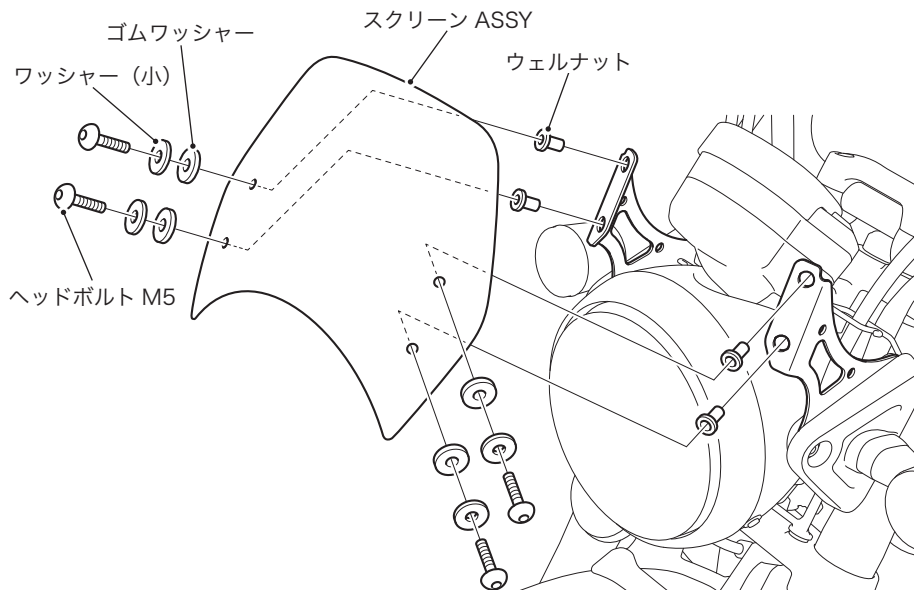
取り付け方法

- 1** 図のようにステー L を仮付けします。
※右側も同様に仮付けしてください。

〈左側〉



- 2** 図のようにスクリーン ASSY を仮付けします。



- 3** 仮付けした部品を本締めします。
※図の位置にラベルを貼り付けてください。

アドバイス

- 本締めする時に、各部品が大きく動かないように各部品を押さえながら本締めしてください。

