



http://www.af-asahi.co.jp

DO-18 ショートバイザー 取扱・取付説明書

適応機種： Dio110 (EBJ-JF58) / 2015年3月～
 Dio110 (2BJ-JF58) / 2017年4月～
 型式： Dio110 (2BJ-JK03) / 2021年2月～

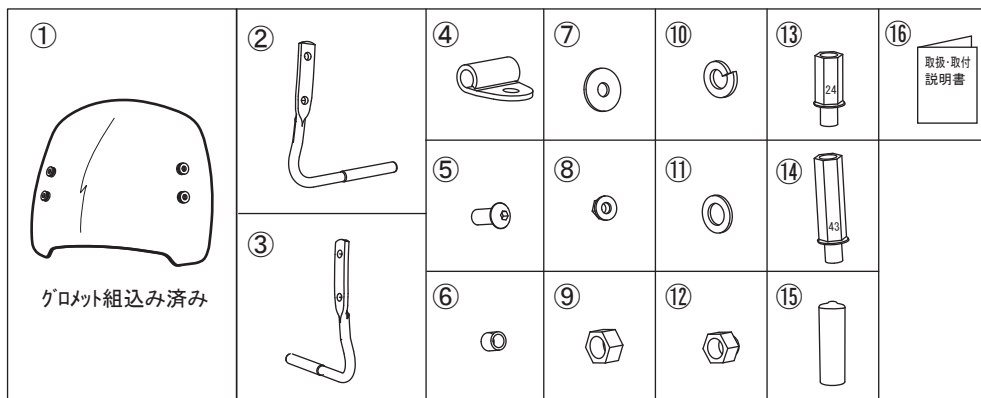
- 販売店様へ
この取扱・取付説明書は、必ずお客様にお渡し下さい。
- お客様へ
この取扱・取付説明書は必ず保管してください。

発売元：株式会社 旭精器製作所
 住 所：東京都足立区舎人2-16-21
 T E L：03-3853-1211

このたびは、旭風防ショートバイザーをお買い上げ頂きまして、誠にありがとうございました。ご使用前に、この取扱説明書をお読みいただき、いつも手元に置いて、正しい取扱方法により永くご愛用くださるようお願い申し上げます。

部品構成表

No	部品名称	QTY	No	部品名称	QTY
①	シールド*ASSY(グロメット組み込み済み)	1	⑨	ナット 10mm	2
②	ステー(L)	1	⑩	スプリングワッシャー 10mm	2
③	ステー(R)	1	⑪	プレーンワッシャー 10mm	4
④	ホルダーY	2	⑫	キャップナット 10mm	2
⑤	ボタンヘッドボルト M6x22	4	⑬	セッティングボルト M10x24	1
⑥	カラー9X6.5X8.5	4	⑭	セッティングボルト M10x43	1
⑦	プレーンワッシャー 6mm	8	⑮	ティップングキャップ	2
⑧	フランジキャップナット 6mm	4	⑯	取付・取扱説明書	1



ショートバイザー取扱について

注意

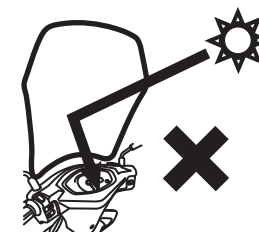
- 走行前に取り付け状態を点検し、各部のボルトが確実に締め付けられているか確認してください。
- ショートバイザーが汚れた場合は多量の水をかけながら柔らかい布か、スポンジで拭いてください。
- ショートバイザーは、傷つきやすいのでブラシなどの洗浄は避けてください。
- ショートバイザーの汚れがひどいときは、中性洗剤を使用してください。
- 酸性洗剤、アルカリ性洗剤、ガソリン、ベンジン、シンナーなどの有機溶剤でのお手入れは避けてください。
またバッテリー液、ブレーキフルードがショートバイザーに付着しないようにしてください。ショートバイザーのプラスチックを損傷します。
- ボディカバー(車体カバー)をかぶせた状態で駐車する場合は、日陰の風通しの良い場所を選んでください。
- ボディカバー(車体カバー)をかぶせて高温下に駐車しますとカバー内に熱がこもり、ショートバイザーが変形する場合があります。
- ボディカバー(車体カバー)を使用の際は、ウインドシールドに無理な力がかからないものをご使用ください。
小さなものを無理にかけますと、ショートバイザーが変形したり、折れたりする場合がありますので注意してください。
- 無理に折り曲げたり、強い衝撃を加えますと破損することがありますので注意してください。

警告

- 風の強い日は、風の影響を受けやすいので、スピードを控えめにして走行してください。
- 駐車する場合は、安定した場所(路面の固い平坦地)を選んでください。
- ショートバイザーの著しい傷つきや、黄変がある場合は、十分な前方視界の確保ができない為、スクリーンの交換を行ってください。
- スクリュー、ボルト、ナットは確実に締めてください。
締付けが不確実な場合、走行中に脱落し、自分または後続車の乗員や歩行者を死亡、または重大な傷害に至らしめる可能性が高くなります。

— スクリーン反射集光の警告 —

- スクリーンに直射日光が当たらないように駐車してください。スクリーンが凹面鏡になり、反射集光した太陽光が発熱し車両のカバーなどを変形させる恐れがあります。
- 直射日光が当たる場所に駐車する場合は、柔らかいタオルなどでスクリーンをカバーして直射日光が当たらないようにしてください。



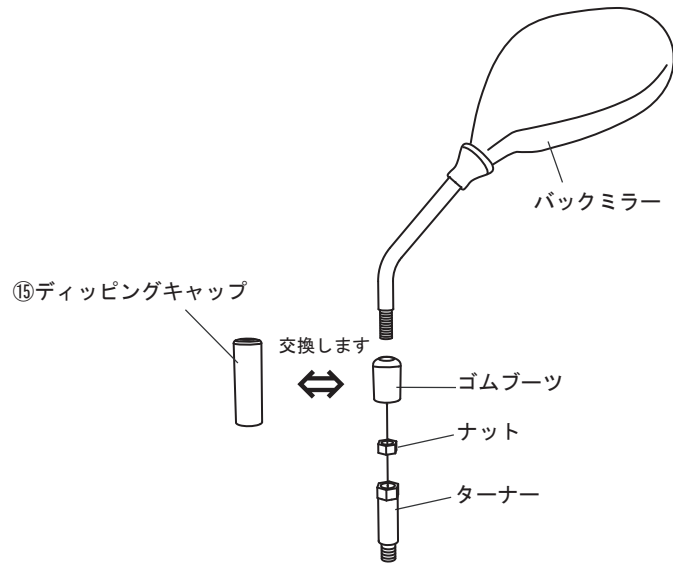
取付方法

I

バックミラーを取り外し、バックミラーのターナーとナットを取り外しゴムブーツを取り外します。

(取り外したゴムブーツは使用しませんので大切に保管してください。)

⑮ディッピングキャップをバックミラーに差し込みターナーとナットを元のように組みつけます。



II

図の様に

左側 ⑬セッティングボルトM10x24を取付け本締めします。

右側 ⑭セッティングボルトM10x43を取付け本締めします。

次に④ホルダーYを組み変えたバックミラーを使い仮組みします。

次に、④ホルダーYに

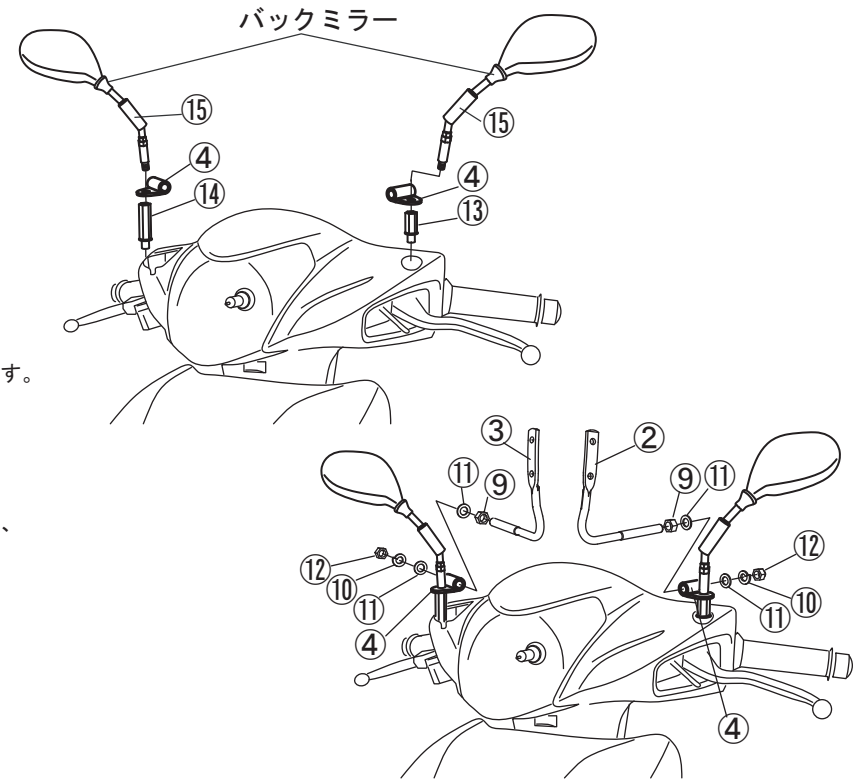
②ステー(L)、③ステー(R)を

⑨ナット10mm、⑪プレーンワッシャー10mm、

⑩スプリングワッシャー10mm、

⑫キャップナット10mmで仮組みします。

*④ホルダーYには取付け時向きがありますので向きに注意してください。



III

①シールドASSYのグロメットに⑥カラーを入れ

仮組みした②ステー(L)、③ステー(R)に

⑤ボタンヘッドボルトM6x22

⑦プレーンワッシャー 6mm

⑧フランジキャップナット6mmを使い仮組みします。

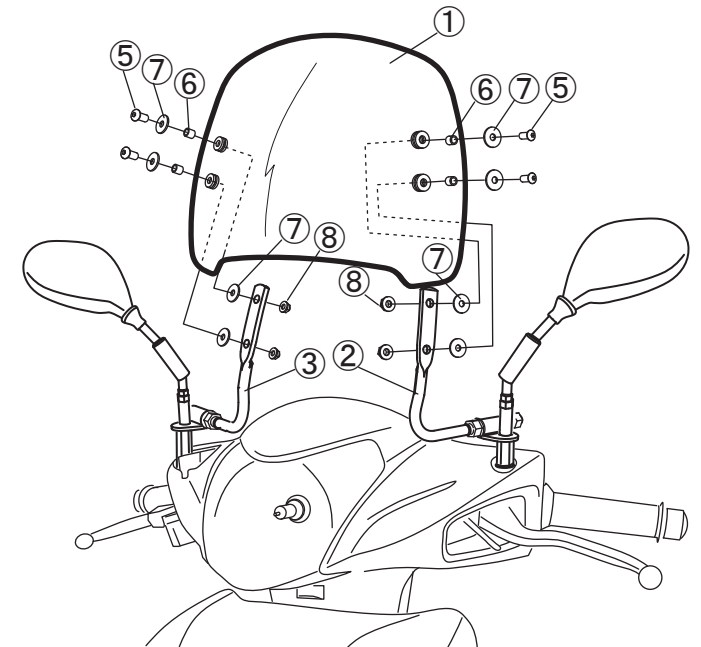
シールドが本機カバー、ステー、ホルダーに

干渉しない様に調整しながら

最後に前後左右のバランスを調整をし

ステー、ホルダーが動かないように

注意しながらボルトナット類を本締めします。



バックミラーの取り外し方

各取説に、『本機のバックミラーを取り外します。』とあります
バックミラーの取り外し方を追加説明いたします。

2007年以降のホンダ純正、スズキ純正のバックミラーの
構成は一部を除き下記図の様な仕様になっています。

バックミラーを取り外すときは、下記の図の様に
ターナーごと取り外してください。

